

LG03-009 无极灯工厂灯

产品规格书

产品概况：

订货编号：12300900

产品型号：LG03-009

产品类别：无极灯工厂灯

使用光源：环形无极灯

产品尺寸：Φ547xH450

防护等级：IP54

空灯重量：5.5Kg（仅供参考）

包装尺寸：600*600*460

材 质：圆形压铸铝电器箱高纯度铝阳极氧化反射器，配有钢化玻璃罩

应用场合：工业厂房、仓库、体育馆、大卖场、超市等室内应用环境

产品特点：

1. 圆形压铸铝电器箱。
2. 表面喷塑处理。
3. 抛光氧化高纯度铝反射器，反射率高，光学性能稳定。
4. 钢化玻璃，透光性高。
5. 配用本公司 LG 环形无极灯，具有发光效率高、寿命长、显色性好、光线稳定、无闪烁、节能、色温范围广、光线柔和、光输出稳定等特点。

使用说明：

请严格按产品使用说明书

质量保证：

详见本公司《质量保证承诺书》

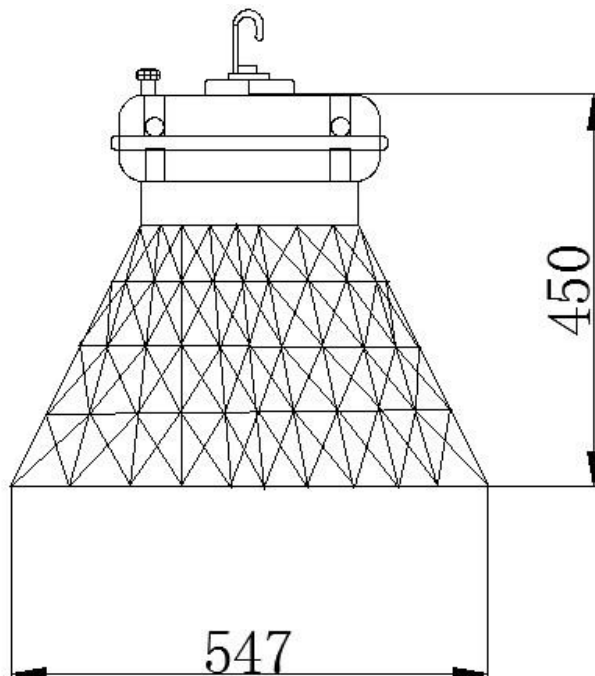
适配光源：

系列	型号	显色指数 (Ra)	额定光通量 (Lm)	有效光通量 (plm)	光通维持率 (2000h)	工作频率 (KHz)	环境温度 (°C)	光源尺寸 (mm)	系统功率 (W)	质保期 (年)
环形	LG-R-80W	>80	6400	9600-11000	≥95%	230	-25~+50	Φ215xH83	85	5
环形	LG-R-100W	>80	8000	14000-15000	≥95%	230	-25~+50	Φ215xH83	105	5
环形	LG-R-120W	>80	9600	15500-22000	≥95%	230	-25~+50	Φ275xH83	125	5
环形	LG-R-150W	>80	12000	22300-23000	≥95%	230	-25~+50	Φ275xH83	155	5
环形	LG-R-200W	>80	16000	28000-30000	≥95%	230	-25~+50	Φ317xH94	210	5
环形	LG-R-250W	>80	20500	37000-38000	≥95%	230	-25~+50	Φ317xH94	263	5

适配镇流器:

型号	工作电压 (VAC)	工作电流 (A)	电源频率 (Hz)	工作频率 (KHz)	功率因素	操作温度 (°C)	谐波	外壳材质	镇流器类型	输入功率 (W)
LG-Z-80L	220±10%	0.39	50/60	230	>0.93	-25~50°C	≤10%	铝型材	经济型	85
LG-Z-80K	90-300	0.77/0.39/0.31	50/60	230	>0.98	-25~50°C	≤10%	铝型材	宽电压	85
LG-Z-100H	165-265	0.95/0.48/0.39	50/60	230	>0.98	-25~50°C	≤10%	铝型材	标准型	105
LG-Z-100K	90-300	0.95/0.48/0.39	50/60	230	>0.98	-25~50°C	≤10%	铝型材	宽电压	105
LG-Z-120H	165-265	1.14/0.57/0.47	50/60	230	>0.98	-25~50°C	≤10%	铝型材	标准型	125
LG-Z-120K	90-300	1.14/0.57/0.47	50/60	230	>0.98	-25~50°C	≤10%	铝型材	宽电压	125
LG-Z-150H	165-265	1.40/0.70/0.58	50/60	230	>0.98	-25~50°C	≤10%	铝型材	标准型	155
LG-Z-150K	90-300	1.40/0.70/0.58	50/60	230	>0.98	-25~50°C	≤10%	铝型材	宽电压	155
LG-Z-200H	165-265	1.90/0.95/0.78	50/60	230	>0.98	-25~50°C	≤10%	铝型材	标准型	210
LG-Z-200K	90-300	1.90/0.95/0.78	50/60	230	>0.98	-25~50°C	≤10%	铝型材	宽电压	210
LG-Z-250H	165-265	2.50/1.24/0.97	50/60	230	>0.98	-25~50°C	≤10%	铝型材	标准型	263
LG-Z-250K	90-300	2.50/1.24/0.97	50/60	230	>0.98	-25~50°C	≤10%	铝型材	宽电压	263

产品尺寸:



产品图片：



配光曲线：

