

LG03-022 无极灯工厂灯

产品规格书

产品概况：

订货编号：12302200

产品型号：LG03-022

产品类别：无极灯工厂灯

适用光源：环形无极灯

产品尺寸：Φ555xH390

防护等级：IP54

空灯重量：5.35KG(仅供参考)

包装尺寸：610×610×430

材 质：压铸铝电器箱配高纯度铝反射器和钢化玻璃

应用场合：工业厂房、仓库、体育馆、大卖场、超市等室内应用环境

灯具特点：

1. 高压压铸铝圆形电器箱, 外表静电喷塑, 整体美观。
2. 抛光氧化高纯度铝反射器, 反射率高, 光学性能稳定。
3. 钢化玻璃, 透光性高。
4. 灯罩底部采用抱箍固定, 内装耐高温密封圈。
5. 配用本公司 LG 环形无极灯, 具有发光效率高、寿命长、显色性好、光线稳定、无闪烁、节能、色温范围广、光线柔和、光输出稳定等特点。

使用说明：

请严格按产品使用说明书

质量保证：

详见本公司《质量保证承诺书》

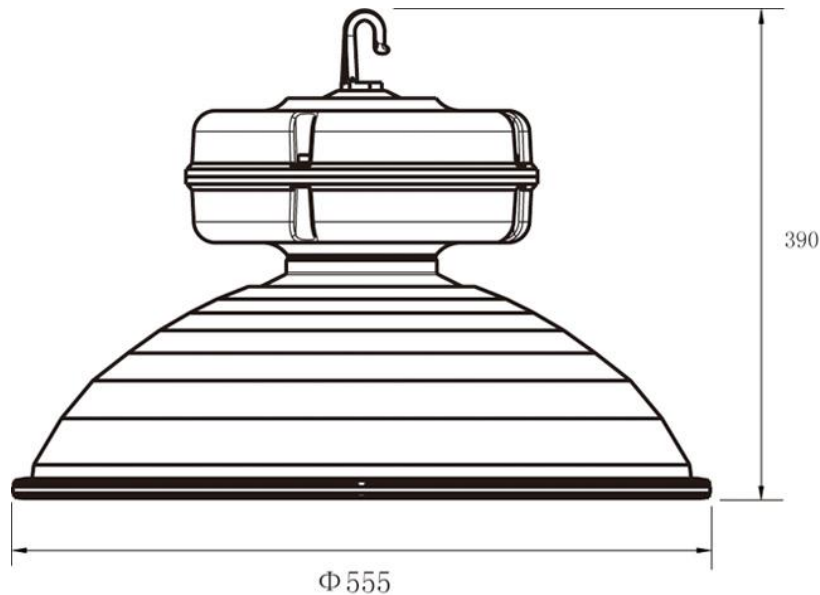
适配光源：

系列	型号	显色指数 (Ra)	额定光通量 (Lm)	有效光通量 (plm)	光通维持率 (2000h)	工作频率 (KHz)	环境温度 (°C)	光源尺寸 (mm)	系统功率 (W)	质保期 (年)
环形	LG-R-80W	>80	6400	9600-11000	≥95%	230	-25~+50	Φ 215xH83	85	5
环形	LG-R-100W	>80	8000	14000-15000	≥95%	230	-25~+50	Φ 215xH83	105	5
环形	LG-R-120W	>80	9600	15500-22000	≥95%	230	-25~+50	Φ 275xH83	125	5
环形	LG-R-150W	>80	12000	22300-23000	≥95%	230	-25~+50	Φ 275xH83	155	5
环形	LG-R-200W	>80	16000	28000-30000	≥95%	230	-25~+50	Φ 317xH94	210	5
环形	LG-R-250W	>80	20500	37000-38000	≥95%	230	-25~+50	Φ 317xH94	263	5

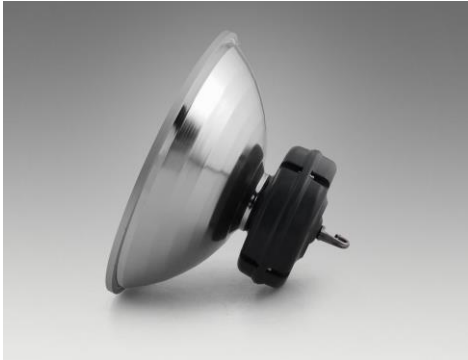
适配镇流器:

型号	工作电压 (VAC)	工作电流 (A)	电源频率 (Hz)	工作频率 (KHz)	功率因素	操作温度 (°C)	谐波	外壳材质	镇流器类型	输入功率 (W)
LG-Z-80L	220±10%	0.39	50/60	230	>0.93	-25~50°C	≤10%	铝型材	经济型	85
LG-Z-80K	90-300	0.77/0.39/0.31	50/60	230	>0.98	-25~50°C	≤10%	铝型材	宽电压	85
LG-Z-100H	165-265	0.95/0.48/0.39	50/60	230	>0.98	-25~50°C	≤10%	铝型材	标准型	105
LG-Z-100K	90-300	0.95/0.48/0.39	50/60	230	>0.98	-25~50°C	≤10%	铝型材	宽电压	105
LG-Z-120H	165-265	1.14/0.57/0.47	50/60	230	>0.98	-25~50°C	≤10%	铝型材	标准型	125
LG-Z-120K	90-300	1.14/0.57/0.47	50/60	230	>0.98	-25~50°C	≤10%	铝型材	宽电压	125
LG-Z-150H	165-265	1.40/0.70/0.58	50/60	230	>0.98	-25~50°C	≤10%	铝型材	标准型	155
LG-Z-150K	90-300	1.40/0.70/0.58	50/60	230	>0.98	-25~50°C	≤10%	铝型材	宽电压	155
LG-Z-200H	165-265	1.90/0.95/0.78	50/60	230	>0.98	-25~50°C	≤10%	铝型材	标准型	210
LG-Z-200K	90-300	1.90/0.95/0.78	50/60	230	>0.98	-25~50°C	≤10%	铝型材	宽电压	210
LG-Z-250H	165-265	2.50/1.24/0.97	50/60	230	>0.98	-25~50°C	≤10%	铝型材	标准型	263
LG-Z-250K	90-300	2.50/1.24/0.97	50/60	230	>0.98	-25~50°C	≤10%	铝型材	宽电压	263

产品尺寸:



产品图片：



配光曲线：

