

LG03-102 无极灯工厂灯

产品规格书

产品概况:

订货编号: 12310200

产品型号: LG03-102

产品类别: 无极灯工厂灯

适用光源: 环形无极灯

产品尺寸: Φ 580*650

防护等级: IP54

空灯重量: 5.7KG (仅供参考)

包装尺寸: 670*670*665

材 质: 压铸铝电器箱, 表面静电喷塑, 配高纯铝阳极氧化反射器, 配钢化玻璃

应用场合: 工业厂房、仓库、体育馆、大卖场、超市等室内应用环境

产品特点:

1. 高压压铸铝电器箱, 外表静电喷塑, 整体美观。
2. 抛光氧化高纯度铝反射器, 反射率高, 光学性能稳定。
3. 钢化玻璃, 透光性高。
4. 灯罩玻璃采用搭扣固定, 内装耐高温密封圈。
5. 配用本公司 LG 环形无极灯, 具有发光效率高、寿命长、显色性好、光线稳定、无闪烁、节能、色温范围广、光线柔和、光输出稳定等特点

使用说明:

请严格按产品使用说明书

质量保证:

详见本公司《质量保证承诺书》

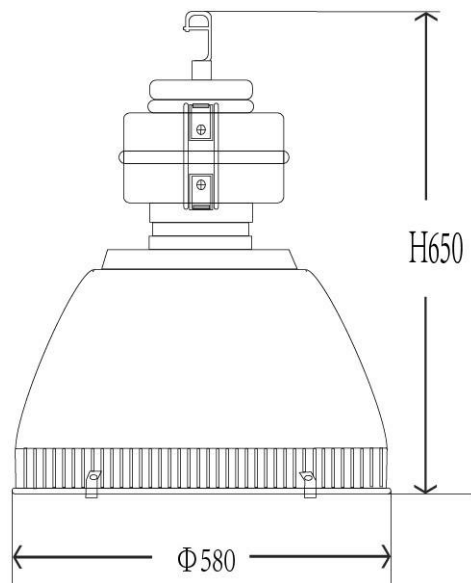
适配光源:

系列	型号	显色指数 (Ra)	额定光通量 (Lm)	有效光通量 (ρ lm)	光通维持率 (2000h)	工作频率 (KHz)	环境温度 ($^{\circ}$ C)	光源尺寸 (mm)	系统功率 (W)	质保期 (年)
环形	LG-R-150W	>80	12000	22300-23000	\geq 95%	230	-25~+50	Φ 275xH83	155	5
环形	LG-R-200W	>80	16000	28000-30000	\geq 95%	230	-25~+50	Φ 317xH94	210	5
环形	LG-R-250W	>80	20500	37000-38000	\geq 95%	230	-25~+50	Φ 317xH94	263	5
环形	LG-R-300W	>80	24500	44500-46000	\geq 95%	230	-25~+50	Φ 391xH94	315	5

适配镇流器:

型号	工作电压 (VAC)	工作电流 (A)	电源频率 (Hz)	工作频率 (KHz)	功率因素	操作温度 (°C)	谐波	外壳材质	镇流器类型	输入功率 (W)
LG-Z-150H	165-265	1.40/0.70/0.58	50/60	230	>0.98	-25~50°C	≤10%	铝型材	标准型	155
LG-Z-150K	90-300	1.40/0.70/0.58	50/60	230	>0.98	-25~50°C	≤10%	铝型材	宽电压	155
LG-Z-200H	165-265	1.90/0.95/0.78	50/60	230	>0.98	-25~50°C	≤10%	铝型材	标准型	210
LG-Z-200K	90-300	1.90/0.95/0.78	50/60	230	>0.98	-25~50°C	≤10%	铝型材	宽电压	210
LG-Z-250H	165-265	2.50/1.24/0.97	50/60	230	>0.98	-25~50°C	≤10%	铝型材	标准型	263
LG-Z-250K	90-300	2.50/1.24/0.97	50/60	230	>0.98	-25~50°C	≤10%	铝型材	宽电压	263
LG-Z-300H	165-265	1.91/1.43/1.19	50/60	230	>0.98	-25~50°C	≤10%	铝型材	标准型	315

产品尺寸:



产品图片:



配光曲线:

