

LG0361-2-22” 无极灯工厂灯 产品规格书

产品概况：

订货编号：12361230

产品型号：LG0361-2(22”)

产品类别：无极灯工厂灯

适用光源：环形无极灯

产品尺寸：Φ570xH685

空灯重量：6KG(仅供参考)

包装尺寸：640x640x720

材 质：电器箱为高压压铸铝成型端盖，主体采用流线型铝合金型材进口抗紫外线 PC 罩

应用场合：工业厂房、仓库、体育馆、大卖场、超市等室内应用环境

产品特点：

1. 高压压铸铝成型端盖，流线型铝合金型材电器箱。
2. 外表静电喷塑，整体美观。
3. 抗紫外线、耐高温 PC 灯罩，强度、透明度高，使用寿命长。
4. 配用本公司 LG 环形无极灯，具有发光效率高、寿命长、显色性好、光线稳定、无闪烁、节能、色温范围广、光线柔和、光输出稳定等特点。

使用说明：

请严格按产品使用说明书

质量保证：

详见本公司《质量保证承诺书》

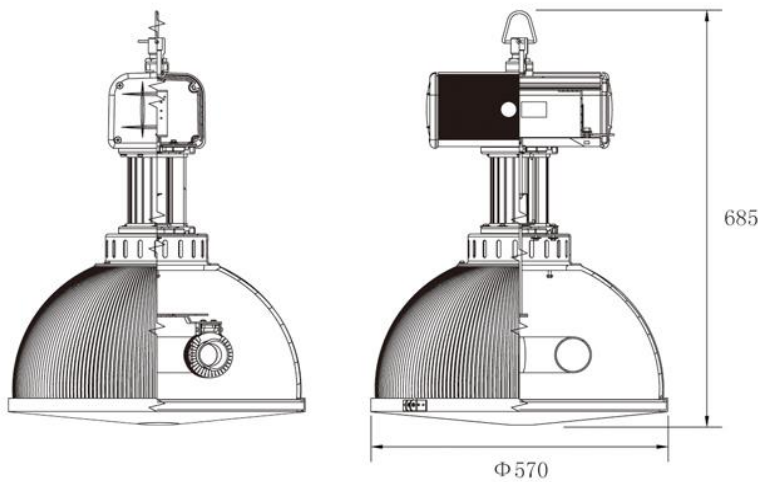
适配光源：

系列	型号	显色指数 (Ra)	额定光通量 (Lm)	有效光通量 (plm)	光通维持率 (2000h)	工作频率 (KHz)	环境温度 (°C)	光源尺寸 (mm)	系统功率 (W)	质保期 (年)
环形	LG-R-150W	>80	12000	22300-23000	≥95%	230	-25~+50	Φ 275xH83	155	5
环形	LG-R-200W	>80	16000	28000-30000	≥95%	230	-25~+50	Φ 317xH94	210	5
环形	LG-R-250W	>80	20500	37000-38000	≥95%	230	-25~+50	Φ 317xH94	263	5
环形	LG-R-300W	>80	24500	44500-46000	≥95%	230	-25~+50	Φ 391xH94	315	5

适配镇流器:

型号	工作电压 (VAC)	工作电流 (A)	电源频率 (Hz)	工作频率 (KHz)	功率因素	操作温度 (°C)	谐波	外壳材质	镇流器类型	输入功率 (W)
LG-Z-150H	165-265	1.40/0.70/0.58	50/60	230	>0.98	-25~50°C	≤10%	铝型材	标准型	155
LG-Z-150K	90-300	1.40/0.70/0.58	50/60	230	>0.98	-25~50°C	≤10%	铝型材	宽电压	155
LG-Z-200H	165-265	1.90/0.95/0.78	50/60	230	>0.98	-25~50°C	≤10%	铝型材	标准型	210
LG-Z-200K	90-300	1.90/0.95/0.78	50/60	230	>0.98	-25~50°C	≤10%	铝型材	宽电压	210
LG-Z-250H	165-265	2.50/1.24/0.97	50/60	230	>0.98	-25~50°C	≤10%	铝型材	标准型	263
LG-Z-250K	90-300	2.50/1.24/0.97	50/60	230	>0.98	-25~50°C	≤10%	铝型材	宽电压	263
LG-Z-300H	165-265	1.91/1.43/1.19	50/60	230	>0.98	-25~50°C	≤10%	铝型材	标准型	315

产品尺寸:



产品图片:



配光曲线:

