

LG03-707 无极灯格栅灯

产品规格书

产品概况:

订货编号: 13370700

产品型号: LG03-707

产品类别: 无极灯吸顶灯

光源: 环形无极灯

适用尺寸: L600xL600xH150mm

防护等级: IP20

空灯重量: 3KG (仅供参考)

包装尺寸: 605x145x620

材 质: 冷轧钢板外壳、镜面铝板专用反光器配 PMMA 扩散板。灯具大小, 可按客户要求变更。

应用场合: 商场、办公室、会议室、教室等室内照明环境

产品特点:

1. 冷轧板灯体, 表面静电喷塑处理, 防腐蚀, 坚固耐用。
2. 灯罩采用防紫外线耐高温 PMMA 扩散板材料, 美观大方, 有效防止眩光
3. 配用本公司 LG 环形无极灯, 具有发光效率高、寿命长、显色性好、光线稳定、无闪烁、节能、色温范围广、光线柔和、光输出稳定等特点。

使用说明:

请严格按产品使用说明书

质量保证:

详见本公司《质量保证承诺书》

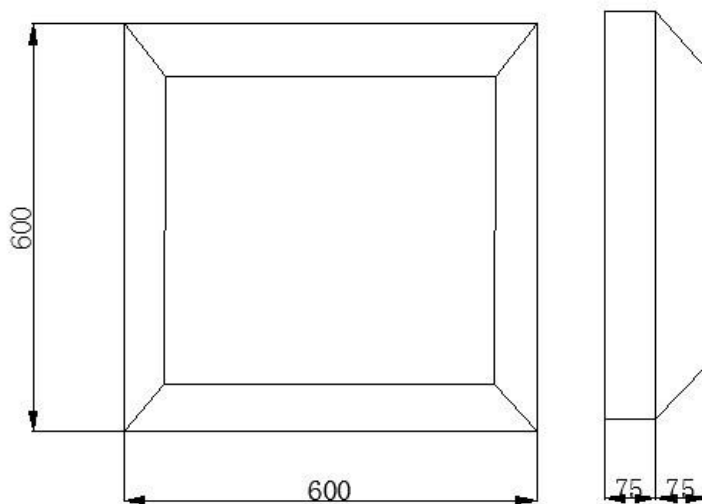
适配光源:

系列	型号	显色指数 (Ra)	额定光通量 (Lm)	有效光通量 (pLm)	光通维持率 (2000h)	工作频率 (KHz)	环境温度 (°C)	光源尺寸 (mm)	系统功率 (W)	质保期 (年)
环形	LG-R-40W	>80	3200	3900-4600	≥95%	230	-25~+50	Φ 152xH77	42	5
环形	LG-R-60W	>80	4800	5850-6900	≥95%	230	-25~+50	Φ 152xH77	63	5
环形	LG-R-80W	>80	6400	9600-11000	≥95%	230	-25~+50	Φ 215xH83	85	5
环形	LG-R-100W	>80	8000	14000-15000	≥95%	230	-25~+50	Φ 215xH83	105	5
环形	LG-R-120W	>80	9600	15500-22000	≥95%	230	-25~+50	Φ 275xH83	125	5
环形	LG-R-150W	>80	12000	22300-23000	≥95%	230	-25~+50	Φ 275xH83	155	5

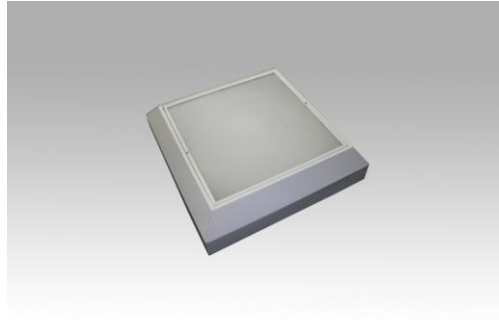
适配镇流器:

型号	工作电压 (VAC)	工作电流 (A)	电源频率 (Hz)	工作频率 (KHz)	功率因素	操作温度 (°C)	谐波	外壳材质	镇流器类型	输入功率 (W)
LG-Z-40T	220±10%	0.19	50/60	230	>0.93	-25~50°C	≤10%	冷轧板	经济型	42
LG-Z-40L	220±10%	0.19	50/60	230	>0.93	-25~50°C	≤10%	铝型材	经济型	42
LG-Z-40K	90-300	0.38/0.19/0.15	50/60	230	>0.98	-25~50°C	≤10%	铝型材	宽电压	42
LG-Z-50K	90-300	0.59/0.24/0.18	50/60	230	>0.98	-25~50°C	≤10%	铝型材	宽电压	53
LG-Z-60L	220±10%	0.29	50/60	230	>0.93	-25~50°C	≤10%	铝型材	经济型	63
LG-Z-80L	220±10%	0.39	50/60	230	>0.93	-25~50°C	≤10%	铝型材	经济型	85
LG-Z-80K	90-300	0.77/0.39/0.31	50/60	230	>0.98	-25~50°C	≤10%	铝型材	宽电压	85
LG-Z-100H	165-265	0.95/0.48/0.39	50/60	230	>0.98	-25~50°C	≤10%	铝型材	标准型	105
LG-Z-100K	90-300	0.95/0.48/0.39	50/60	230	>0.98	-25~50°C	≤10%	铝型材	宽电压	105
LG-Z-120H	165-265	1.14/0.57/0.47	50/60	230	>0.98	-25~50°C	≤10%	铝型材	标准型	125
LG-Z-120K	90-300	1.14/0.57/0.47	50/60	230	>0.98	-25~50°C	≤10%	铝型材	宽电压	125
LG-Z-150H	165-265	1.40/0.70/0.58	50/60	230	>0.98	-25~50°C	≤10%	铝型材	标准型	155
LG-Z-150K	90-300	1.40/0.70/0.58	50/60	230	>0.98	-25~50°C	≤10%	铝型材	宽电压	155

产品尺寸:



产品图片：



配光曲线：

